

mechanischer Bohrungsspanner

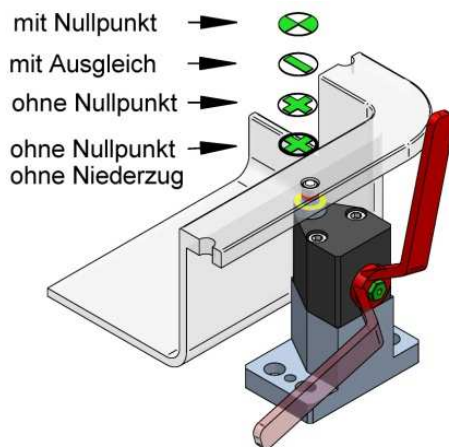
Beschreibung

Der Bohrungsspanner dient zum Spannen von Werkstücken mit zylindrischen Bohrungen und einer dazu rechtwinkligen Auflagefläche. Je nach Variante des Spannelements kann dabei mit oder ohne Nullpunkt bzw. mit Ausgleich gespannt werden.

Durch eine Schwenkbewegung im Uhrzeiger-sinn wird ein geschlitzter Spannring nieder-gezogen und dabei radial aufgeweitet.

Vorteile

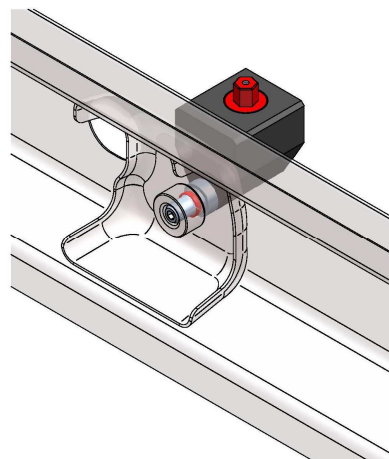
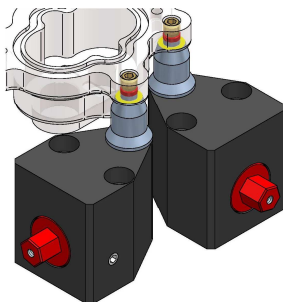
- mechanisches System
- selbthemmende Spannschraube
- Betätigungswinkel < 180°
- Wiederholgenauigkeit < 0,02mm
- geringer Platzbedarf
- einfache Anpassung an verschiedene Spanndurchmesser



Hinweise

- Spannringe werden für den gewünschten Spanndurchmesser geliefert und haben im Durchmesser eine max. Aufweitung von ca. 0,4 / 0,5 / 0,6mm.
- Bestell-Beispiel: Spannring RIM5095 entspricht einem max. Aufweitedurchmesser von 9,5 mm. Die Angabe des Durchmessers muss also entsprechend gewünschtem Einlegespiel, der Bohrungstoleranz und der gewünschten Spannreserve gewählt werden. Bei radialem Überdehnen des Spannringes erfolgt eine plastische Aufweitung. Die Feineinstellung des Spannbereichs erfolgt durch die selbstsichernde Zugschraube. Damit ist eine gewisse Verschiebung des Aufweitebereichs möglich.
- Je nach Beanspruchung (Geometrie der Spannbohrung, mechanische Belastung, Verschmutzung, etc.) ist der Spannring regelmäßig zu überprüfen und bei Verschleiß zu ersetzen.
- Soll ein Werkstück in mehreren Bohrungen gespannt werden, sind zweckmäßig Spannelemente mit und ohne Nullpunkt sowie mit Ausgleich zu kombinieren und die entsprechende Spannreihenfolge einzuhalten.
- Bei Einsatz unter Vibrationen ist grundsätzlich eine ausreichende Selbsthemmung anwendungsspezifisch zu prüfen.

Anwendungsbeispiele:

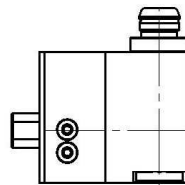
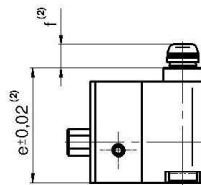
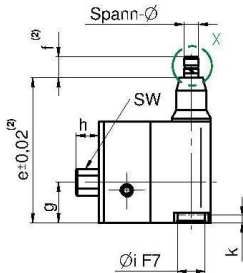


Baugröße (BG) 1

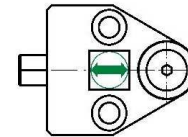
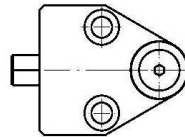
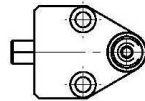
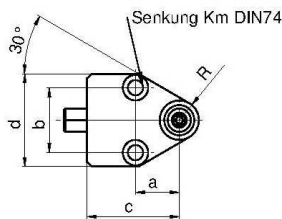
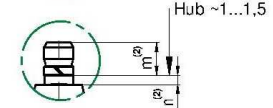
Baugröße (BG) 2

Baugröße (BG) 4

weitere Abmessungen siehe BG 1



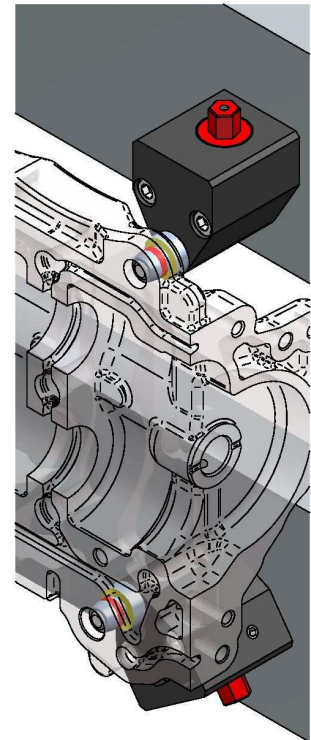
EINZELHEIT X
2:1



Standardausgleichsrichtung
→ 0°

Element	BG 1	BG 2	BG 4
a	19	19	25
b	28	28	37
c	40	40	52
d	40	40	56
e ⁽²⁾	63	50	63
f ⁽²⁾		12,5	14
g	18	18	23
h	10	10	12
i	12	12	20
k		4	4,5
m ⁽²⁾		2,6 / 3	4
n ⁽²⁾ ± 0,4		2	3
SW	10	10	13
Km	6	6	8
R	8,5	8,5	12,5
max. Anzugsmoment	12Nm	20Nm	40Nm
Zugkraft ⁽¹⁾	3kN / 11Nm	4kN / 15Nm	6kN / 30Nm
max. Aufweitung im Ø	0,4mm	0,5mm	0,6mm
max.theor. Spreizkraft ⁽¹⁾	12kN	19kN	28kN
max. Betätigungswinkel	180°	180°	180°
min Spanndurchmesser	6,2mm	8,8mm	14,8mm
max Spanndurchmesser	9mm	15mm	20mm

Spannring	RIM4XXX	RIM5XXX	RIM8XXX
Bohrungsspanner mit Nullpunkt	0682.11.XXXX	0682.21.XXXX	0682.41.XXXX
Bohrungsspanner mit Ausgleich	0682.12.XXXX	0682.22.XXXX	0682.42.XXXX
Bohrungsspanner ohne Nullpunkt	0682.13.XXXX	0682.23.XXXX	0682.43.XXXX
Bohrungsspanner ohne Nullpunkt, ohne Niederzug	0682.14.XXXX	0682.24.XXXX	0682.44.XXXX



⁽¹⁾ Zugkraft und Spreizkraft sind reibungsabhängig und deshalb eine Richtgröße.
⁽²⁾ Maße sind modifizierbar. Bitte fragen Sie uns an.

Bestell-Beispiel:

Bohrungsspanner mit Nullpunkt: **0682. 21. 095 0** (=>Standard)
 Benennung: Art.-Nr. Nullpunkt max. Aufweitung (Ø) Ausführung

Ihr Partner für SPANNENDE IDEEN.