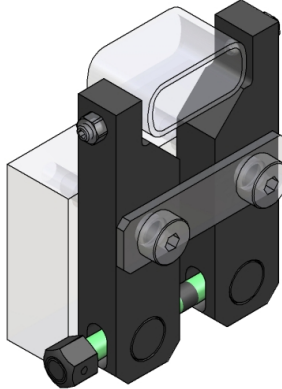


Ausgleichsspannzange

Beschreibung



Anwendungsbeispiel:
Ausgleichsspannzange mit einteiliger Spindel

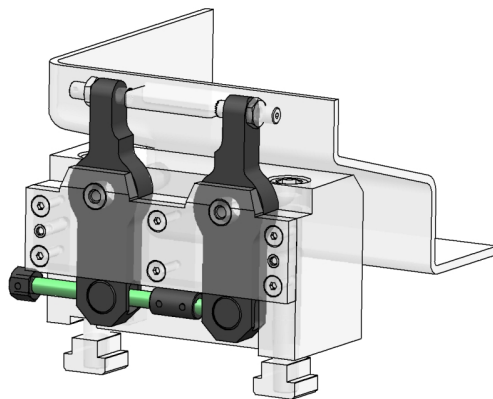
Ausgleichsspannzangen sind mechanische Spannelemente. Die ausgleichende Ausführung erlaubt das „schwimmende“ Spannen von Werkstücken und dient zur Schwingungsdämpfung und Stabilisierung.

Während des Spannens legen sich die beiden Spannhebel gemeinsam ausgleichend an das Werkstück an.

Vorteile

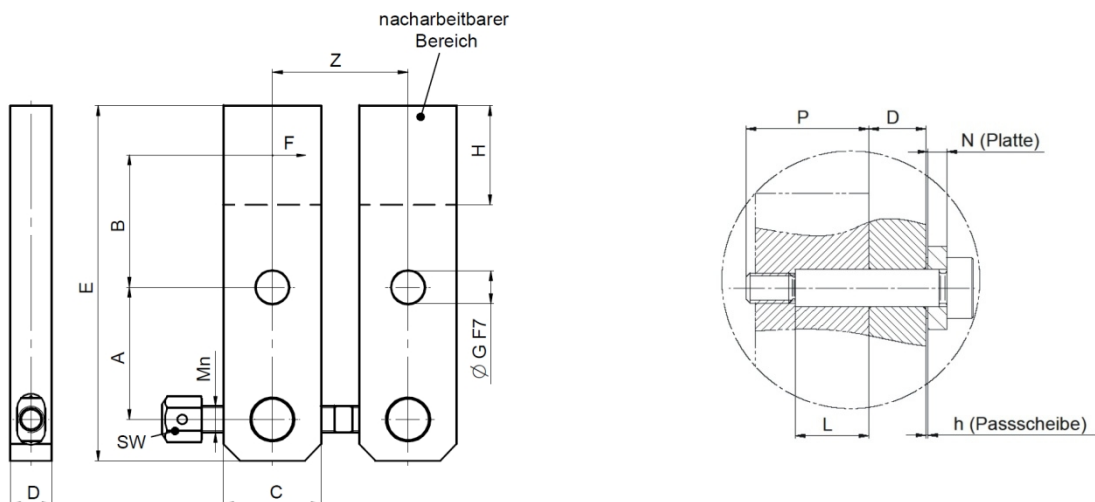
- Spannen und Abstützen in einem Element
- einfacher Aufbau
- große Spannweiten möglich

Hinweise

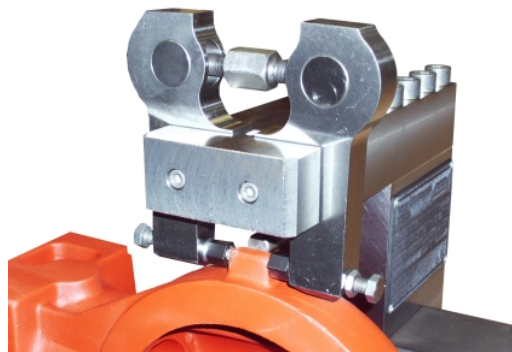


Anwendungsbeispiel:
Ausgleichsspannzange mit geteilter Spindel

- Eine Schrägstellung der Spannhebel im gespannten Zustand sollte durch geeignete Wahl des Abstandes E und/oder durch Einstellen der Spannweite z.B. mittels Druckschrauben (siehe Anwendungsbeispiel) gering gehalten werden.
- In der idealen Spannstellung bilden Spannungspunkt, Drehpunkt und Mittelpunkt der Rundmutter eine Linie.
- Die zulässige Anstellung des Spannhebels am Spannungspunkt beträgt 2 mm. Durch die Schrägstellung wird ein Niederzugeseffekt verursacht.
- Die Befestigung sollte mittels einer Passschraube und einer Platte zur Aufnahme der Zugkräfte erfolgen. (siehe Anwendungsbeispiel)
- Werkstoff: Vergütungsstahl
- CAD-Daten verfügbar



Element	BG M 8	BG M 10	BG M 12	BG M 16
Mn	M8	M10	M12	M16
A	40	50	63	80
B min.	30	40	48	64
B max.	50	60	78	96
C	30,4	40,4	40,4	60,4
D	15	20	25	25
E	117	138	172	215
Ø G	10	12	16	20
H max.	40	40	55	60
L	19,5	19,5	29,5	29,5
N	5	5	5	5
P	32,5	35,5	47,5	51,5
Z min./max. (einteilige Spindel)	46-70	54-78	60-96	78-120
Z min./max. (geteilte Spindel)	63-110	75-130	86-150	116-190
SW	13	16	18	24
Anzugsmoment M_A maximal	6 Nm	19 Nm	35 Nm	80 Nm
Spannkraft $F^{(1)}$ ($\mu_H=0,1$)	9,7 kN	24,8 kN	38,4 kN	68,2 kN
Spannkraft $F^{(1)}$ ($\mu_H=0,2$)	5,7 kN	14,6 kN	22,5 kN	39,3 kN
Ausgleichsspannzange mit einteiliger Spindel	08-0974.0001	08-0974.0003	08-0974.0005	08-0974.0007
Ausgleichsspannzange mit geteilter Spindel	08-0974.0002	08-0974.0004	08-0974.0006	08-0974.0008
Passschraube	02-3051.8104	02-3051.8124	02-3051.8165	02-3051.8205
Passscheibe (h = 0,1)	02-3401.0101	02-3401.0121	02-3401.0161	02-3401.0201
Passscheibe (h = 0,2)	02-3401.0102	02-3401.0122	02-3401.0162	02-3401.0202
Passscheibe (h = 0,3)	02-3401.0103	02-3401.0123	02-3401.0163	02-3401.0203

¹⁾ angegebene Spannkraft bei B= A


Ihr Partner für SPANNENDE IDEEN.

 Dr. Matzat & Co. GmbH · Leerser Str. 13 · 08209 Auerbach · Industriegebiet West
 T +49 3744 8297-0 · F +49 3744 8297-40 · www.dr-matzat.de · info@dr-matzat.de

 Stand 01/11
 Aktueller Stand www.dr-matzat.de
 Änderungen vorbehalten