

ausgleichender Zangenspanner
einfachwirkend / doppelwirkend

Beschreibung

Zangenspanner sind hydraulische Spannelemente mit 2 unabhängigen Plungerkolben. Die ausgleichende Ausführung erlaubt das "schwimmende" Spannen von Werkstücken und dient zur Schwingungsdämpfung und Stabilisierung. Während des Spannens legen sich die beiden Spannbacken beidseitig ausgleichend an das Werkstück an. Der Zangenspanner besteht aus einer Grundeinheit sowie Standard- oder nacharbeitbaren Spannbacken (siehe Abbildung 1), kann aber auch mit kundenspezifischen Spannbacken betätigt werden.

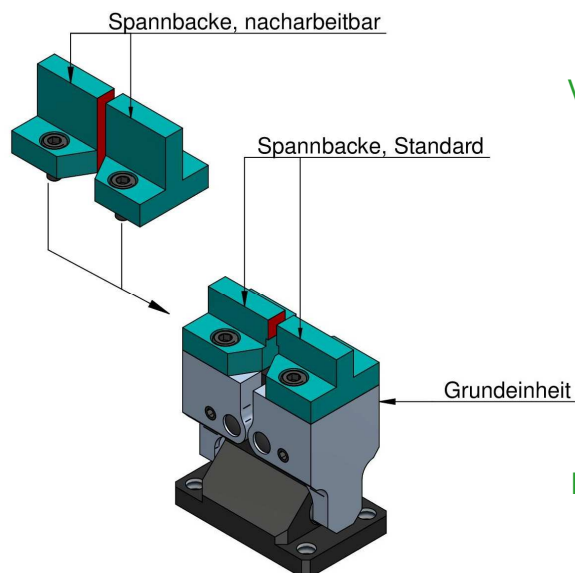
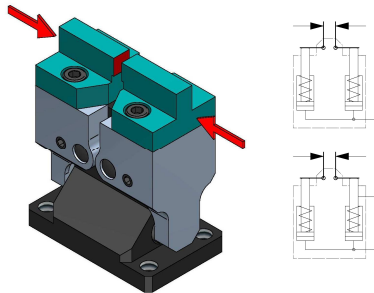


Abbildung 1

Vorteile

- Spannen und Abstützen in einem Element
- einfachwirkende Ausführung ohne atmende Luftvolumen
- doppelwirkende Ausführung mit Lösefunktion bzw. -kontrolle
- Flanschanschluss
- einfacher Aufbau
- Standard - oder eigene Spannbacken möglich

Hinweise

- max. Betriebsdruck 250bar
- Auf möglichst gleichen Hub der Spannhebel achten. Durch die Schwingbewegung der Spannhebel und die einfachwirkende Ausführung können Hubdifferenzen Spannkraftunterschiede an den Spannbacken verursachen.
- Bei der Nutzung eigener oder nachgearbeiteter Spannbacken können sich entsprechend der Hebellängen ggf. andere Spannkkräfte ergeben.
- Die Lagerung und Rückholung der Spannhebel ist regelmäßig auf Verschmutzung und Beschädigung zu prüfen, ggf. zu reinigen und mit einem Kriechöl leichtgängig zu halten.
- Durch die fehlende Klemmung können nur Kräfte quer zur Spannrichtung aufgenommen werden.

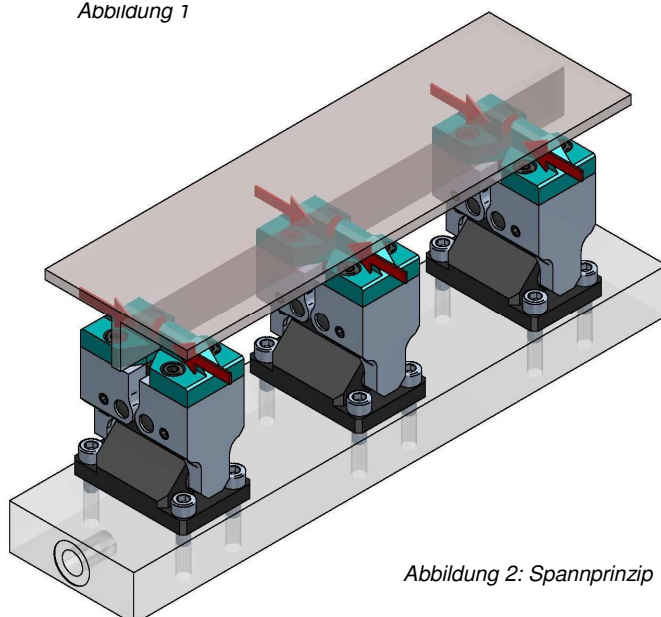


Abbildung 2: Spannprinzip

ausgleichender Zangenspanner
einfachwirkend / doppeltwirkend

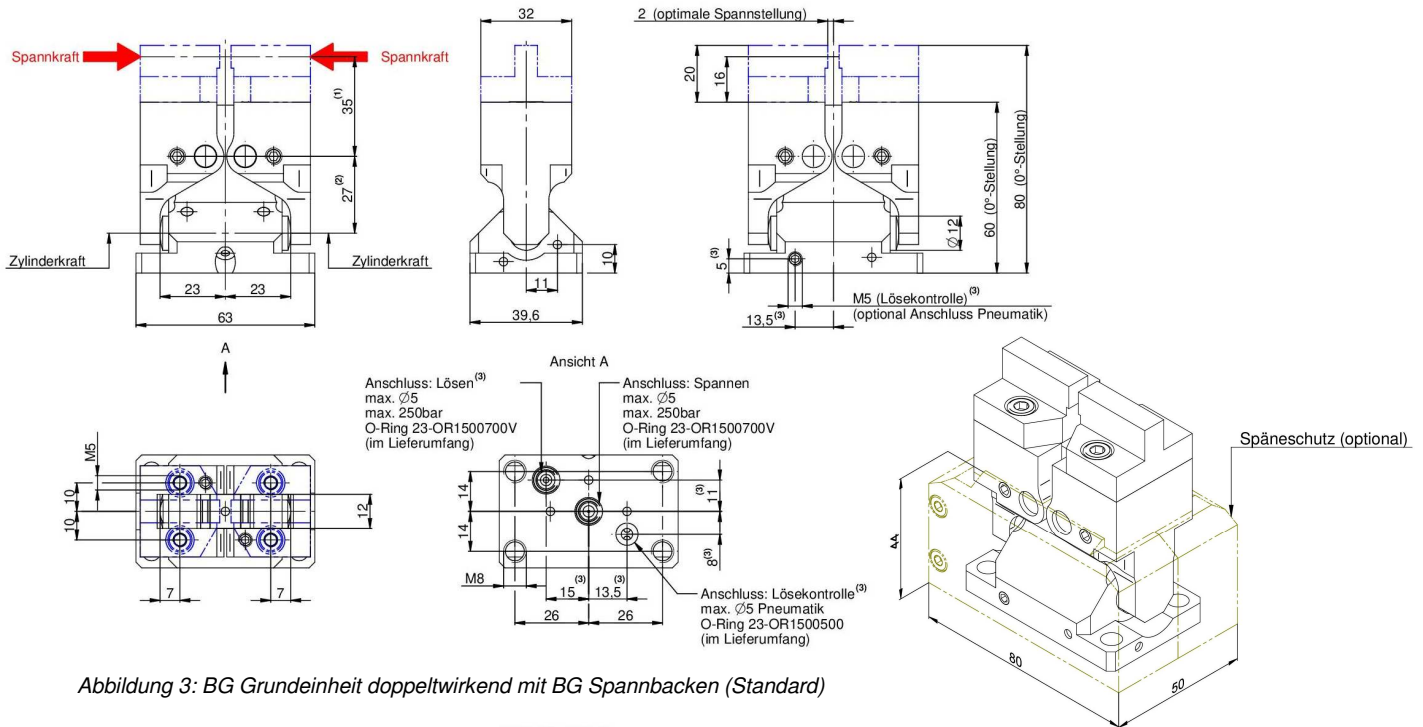


Abbildung 3: BG Grundeinheit doppeltwirkend mit BG Spannbacken (Standard)

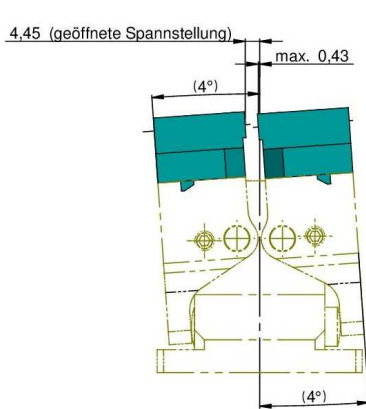


Abbildung 4: Zangenspanner mit Spannbacken (Standard)

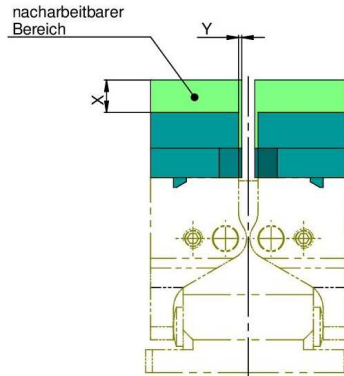


Abbildung 5: Zangenspanner mit nacharbeitbaren Spannbacken

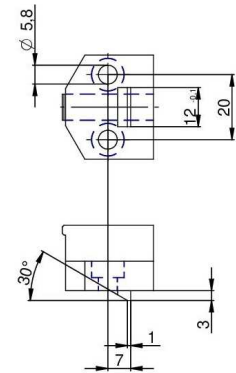


Abbildung 6: Anschlussmaße für kundenspezifische Spannbacken

| | | |
|---|---------------|---------------|
| Betriebsdruck (bar) | 250 | |
| Spannkraft bei wirksamen Hebel (kN) ⁽¹⁾ | 2,1 | 2,8 |
| Zylinderkraft (kN) ⁽²⁾ | 2,8 | |
| | Bestell-Nr. | |
| | ew | dw |
| BG Grundeinheit | 1173.00.01.00 | 1173.00.02.01 |
| BG Spannbacke Standard | 1173.00.03.00 | |
| BG nacharbeitbare Spannbacke | 1173.00.04.00 | |
| Späneschutz | 1173.98.00.00 | |

⁽¹⁾ Angaben gelten für Variante „doppeltwirkend“

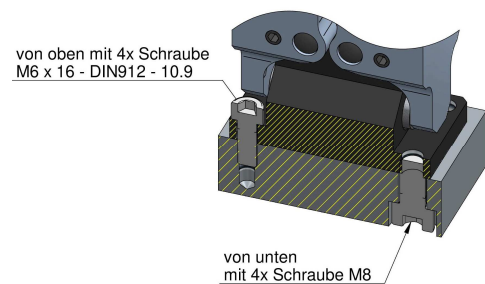


Abbildung 7: alternative Befestigungsmöglichkeiten