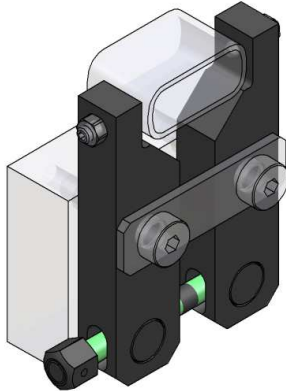


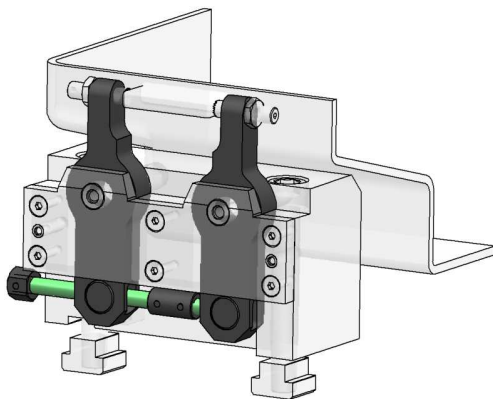
Ausgleichsspannzange

Beschreibung

Ausgleichsspannzangen sind mechanische Spannelemente. Die ausgleichende Ausführung erlaubt das „schwimmende“ Spannen von Werkstücken und dient zur Schwingungsdämpfung und Stabilisierung. Während des Spanns legen sich die beiden Spannhebel gemeinsam ausgleichend an das Werkstück an.



Anwendungsbeispiel:
Ausgleichsspannzange mit einteiliger Spindel



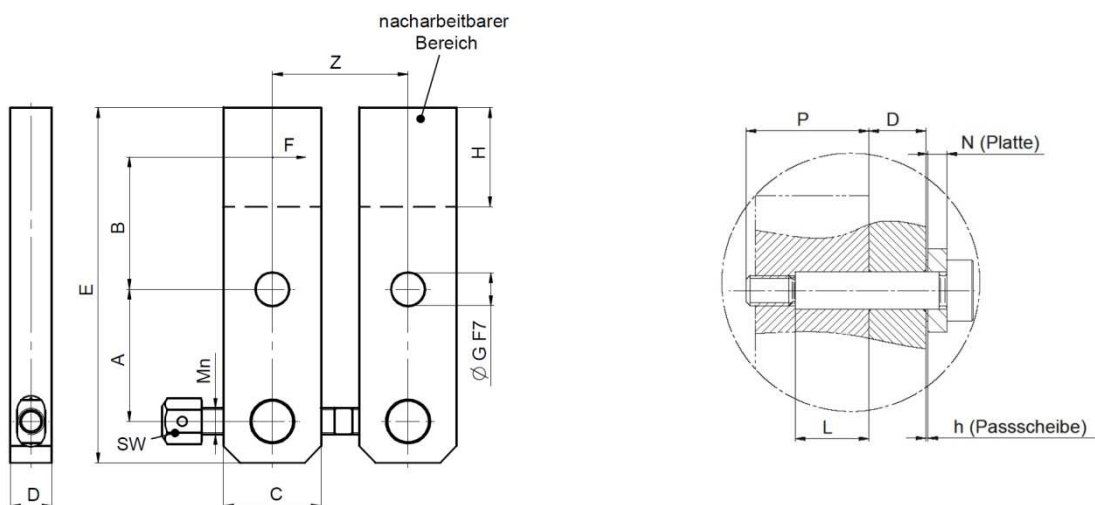
Anwendungsbeispiel:
Ausgleichsspannzange mit geteilter Spindel

Vorteile

- Spannen und Abstützen in einem Element
- einfacher Aufbau
- große Spannweiten möglich

Hinweise

- Eine Schrägstellung der Spannhebel im gespannten Zustand sollte durch geeignete Wahl des Abstandes E und/oder durch Einstellen der Spannweite z.B. mittels Druckschrauben (siehe Anwendungsbeispiel) gering gehalten werden.
- In der idealen Spannstellung bilden Spannpunkt, Drehpunkt und Mittelpunkt der Rundmutter eine Linie.
- Die zulässige Anstellung des Spannhebels am Spannpunkt beträgt 2 mm. Durch die Schrägstellung wird ein Niederzugeffekt verursacht.
- Die Befestigung sollte mittels einer Passschraube und einer Platte zur Aufnahme der Zugkräfte erfolgen. (siehe Anwendungsbeispiel)
- Werkstoff: Vergütungsstahl
- CAD-Daten verfügbar



Ausgleichsspannzange

Element	BGM8	BGM10	BGM12	BGM16
Mn	M8	M10	M12	M16
A	40	50	63	80
Bmin.	30	40	48	64
Bmax.	50	60	78	96
C	30,4	40,4	40,4	60,4
D	15	20	25	25
E	117	138	172	215
ØG	10	12	16	20
Hmax.	40	40	55	60
L	19,5	19,5	29,5	29,5
N	5	5	5	5
P	32,5	35,5	47,5	51,5
Zmin./max. (einteilige Spindel)	46-70	54-78	60-96	78-120
Zmin./max. (geteilte Spindel)	63-110	75-130	86-150	116-190
SW	13	16	18	24
Anzugsmoment MA max.	6 Nm	19 Nm	35 Nm	80 Nm
Spannkraft F ¹⁾ (μ _t =0,1)	9,7 kN	24,8 kN	38,4 kN	68,2 kN
Spannkraft F ¹⁾ (μ _t =0,2)	5,7 kN	14,6 kN	22,5 kN	39,3 kN
Ausgleichsspannzange mit einteiliger Spindel	08-0974.0001	08-0974.0003	08-0974.0005	08-0974.0007
Ausgleichsspannzange mit geteilter Spindel	08-0974.0002	08-0974.0004	08-0974.0006	08-0974.0008
Passschraube	04-075341040	04-075341240	04-075341650	04-075342050
Passscheibe (h=0,1)	23-988101601	23-988121801	23-988162201	23-988202801
Passscheibe (h=0,2)	23-988101602	23-988121802	23-988162202	23-988202802
Passscheibe (h=0,3)	23-988101603	23-988121803	23-988162203	23-988202803

¹⁾ angegebene Spannkraft bei B= A



Ihr Partner für SPANNENDE IDEEN.

Dr. Matzat & Co. GmbH · Leerser Str. 13 · 08209 Auerbach · Industriegebiet West
T +49 3744 8297-0 · F +49 3744 8297-40 · www.dr-matzat.de · info@dr-matzat.de

Stand 11/24
Aktueller Stand www.dr-matzat.de
Änderungen vorbehalten