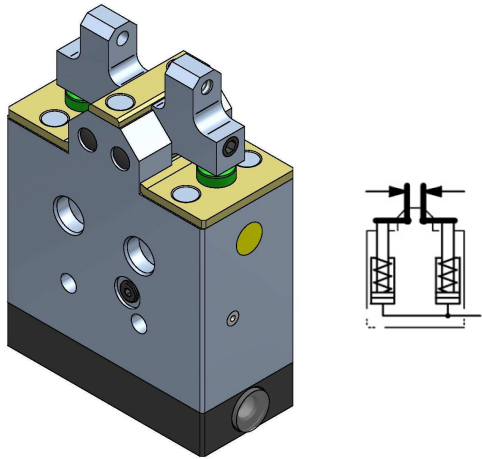


ausgleichender Zangenspanner ohne Klemmung

Beschreibung



Zangenspanner sind einfachwirkende, hydraulische Spannelemente mit 2 unabhängigen Plungerkolben. Die ausgleichende Ausführung erlaubt das "schwimmende" Spannen von Werkstücken und dient zur Schwingungsdämpfung und Stabilisierung.

Während des Spanns legen sich die beiden Spannhebel ausgleichend an das Werkstück an.

Der Zangenspanner besteht aus einer Grundeinheit sowie Standard- oder nacharbeitbaren Spannhebeln (siehe Abbildung 1).

Vorteile

- Spannen und Abstützen in einem Element
- einfachwirkende Ausführung ohne atmende Luftvolumen
- Rohrleitungs- oder Flanschanschluss
- einfacher Aufbau
- Standard- und eigene Spannhebel möglich

Hinweise

- Mindestbetriebsdruck 100bar
- Auf möglichst gleichen Hub der Spannhebel achten. Durch die Schwingbewegung der Spannhebel und die einfachwirkende Ausführung können Hubdifferenzen Spannkraftunterschiede an den Spannhebeln verursachen.
- Die Spannweite sollte z.B. mittels der Druckschrauben so eingestellt werden, dass möglichst die gezeigte optimale Spannstellung der Spannhebel erreicht wird.
- Bei der Nutzung eigener (nachgearbeiteter) Spannhebel können sich entsprechend der Hebellängen ggf. andere Spannkraften ergeben.
- Die Lagerung und Rückholung der Spannhebel ist regelmäßig auf Verschmutzung und Beschädigung zu prüfen, ggf. zu reinigen und mit einem Kriechöl leichtgängig zu halten.
- Durch die fehlende Klemmung können nur Kräfte quer zur Spannrichtung aufgenommen werden.
- CAD-Daten sind verfügbar

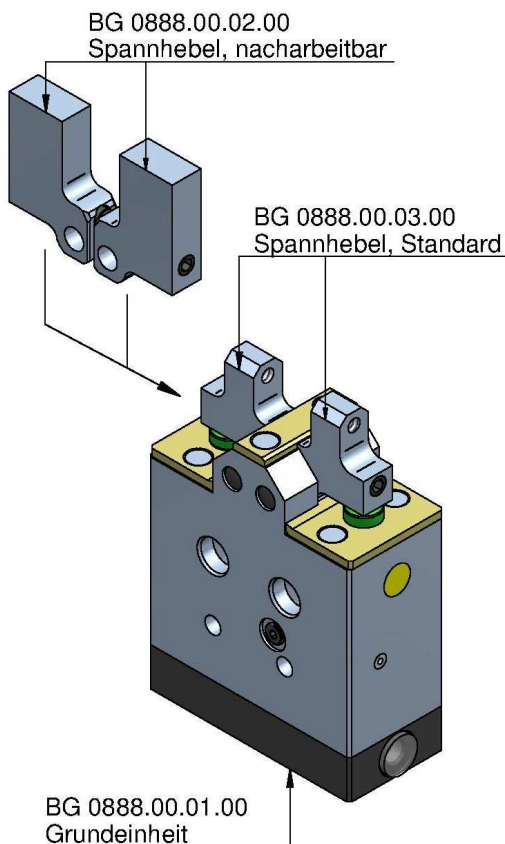


Abbildung 1

ausgleichender Zangenspanner
ohne Klemmung

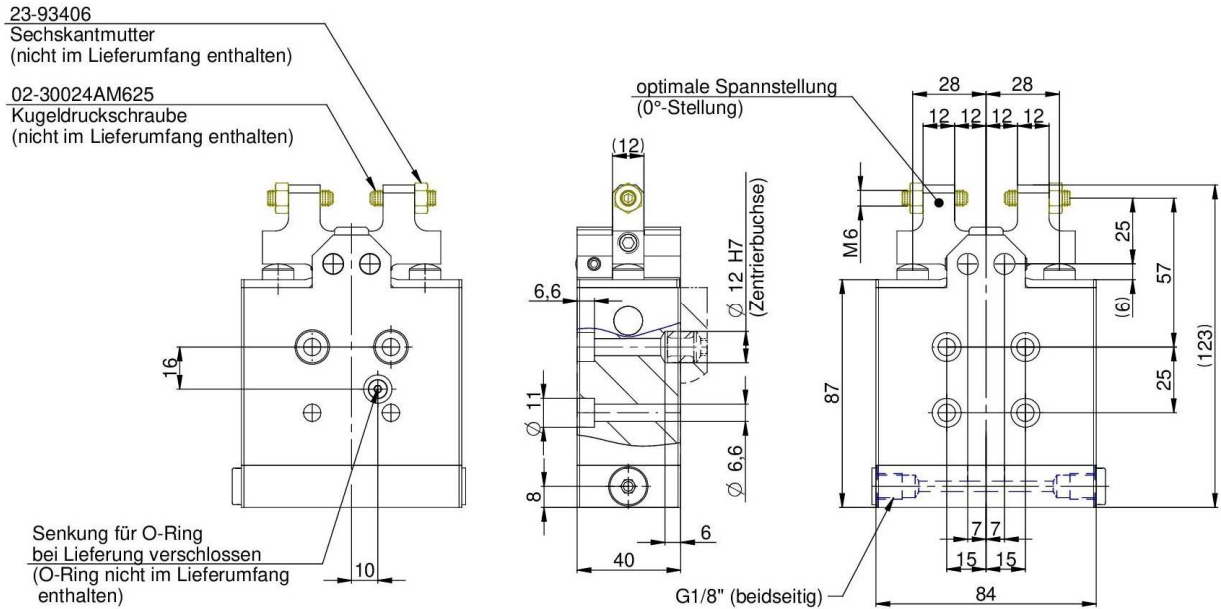


Abbildung 2: BG Grundeinheit mit BG Spannhebel (Standard) dargestellt

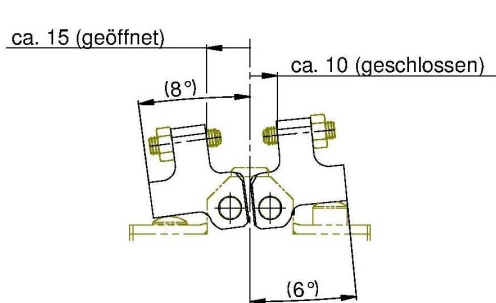


Abbildung 3: BG Spannhebel (Standard)

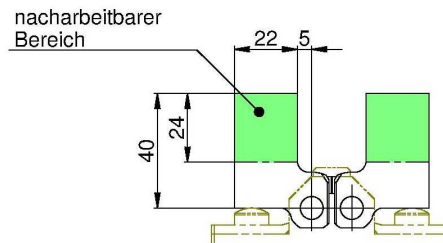
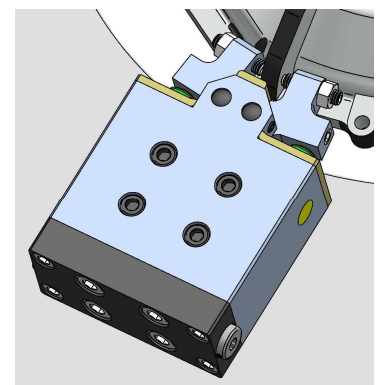


Abbildung 4: BG nacharbeitbarer Spannhebel

Betriebsdruck (bar)	100	200	250
wirksame Spannkraft (kN)	0,95	1,9	2,3
Bestell-Nr:			
BG Grundeinheit	0888.00.01.00		
BG nacharbeitbarer Spannhebel	0888.00.02.00		
BG Spannhebel Standard	0888.00.03.00		
Zubehör			
Bestell-Nr:			
Sechskantmutter	23-93406		
Kugeldruckschraube	04-0711010625		
Zentrierbuchse	04-08900A068010		
O-Ring für Flanschbefestigung	23-OR150080		



Anwendungsbeispiel