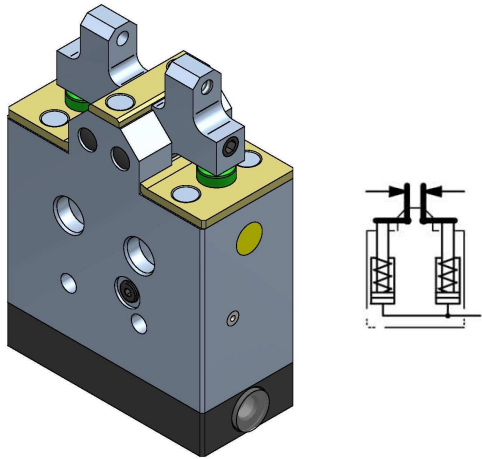


ausgleichender Zangenspanner ohne Klemmung

Beschreibung



Zangenspanner sind einfachwirkende, hydraulische Spannelemente mit 2 unabhängigen Plungerkolben. Die ausgleichende Ausführung erlaubt das "schwimmende" Spannen von Werkstücken und dient zur Schwingungsdämpfung und Stabilisierung.

Während des Spannens legen sich die beiden Spannhebel ausgleichend an das Werkstück an.

Der Zangenspanner besteht aus einer Grundeinheit sowie Standard- oder nacharbeitbaren Spannhebeln (siehe Abbildung 1).

Vorteile

- Spannen und Abstützen in einem Element
- einfachwirkende Ausführung ohne atmende Luftvolumen
- Rohrleitungs- oder Flanschanschluss
- einfacher Aufbau
- Standard- und eigene Spannhebel möglich

Hinweise

- Mindestbetriebsdruck 100bar
- Auf möglichst gleichen Hub der Spannhebel achten. Durch die Schwingbewegung der Spannhebel und die einfachwirkende Ausführung können Hubdifferenzen Spannkraftunterschiede an den Spannhebeln verursachen.
- Die Spannweite sollte z.B. mittels der Druckschrauben so eingestellt werden, dass möglichst die gezeigte optimale Spannstellung der Spannhebel erreicht wird.
- Bei der Nutzung eigener (nachgearbeiteter) Spannhebel können sich entsprechend der Hebellängen ggf. andere Spannkraften ergeben.
- Die Lagerung und Rückholung der Spannhebel ist regelmäßig auf Verschmutzung und Beschädigung zu prüfen, ggf. zu reinigen und mit einem Kriechöl leichtgängig zu halten.
- Durch die fehlende Klemmung können nur Kräfte quer zur Spannrichtung aufgenommen werden.

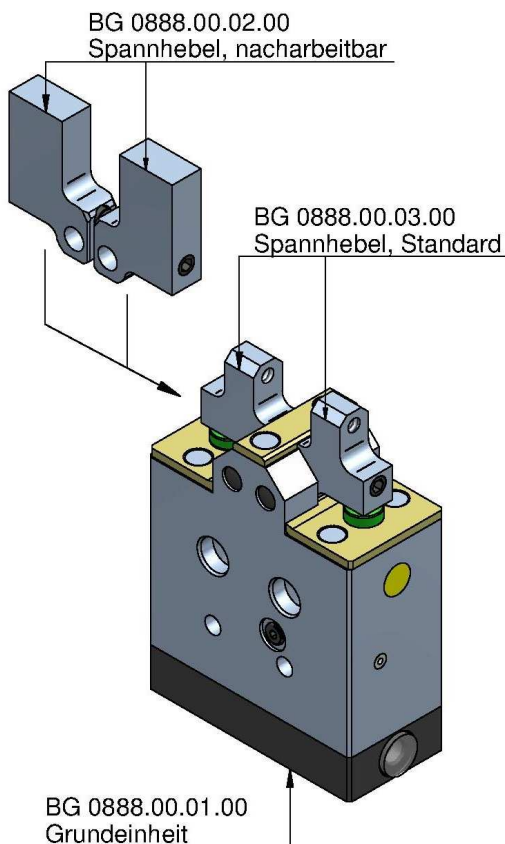


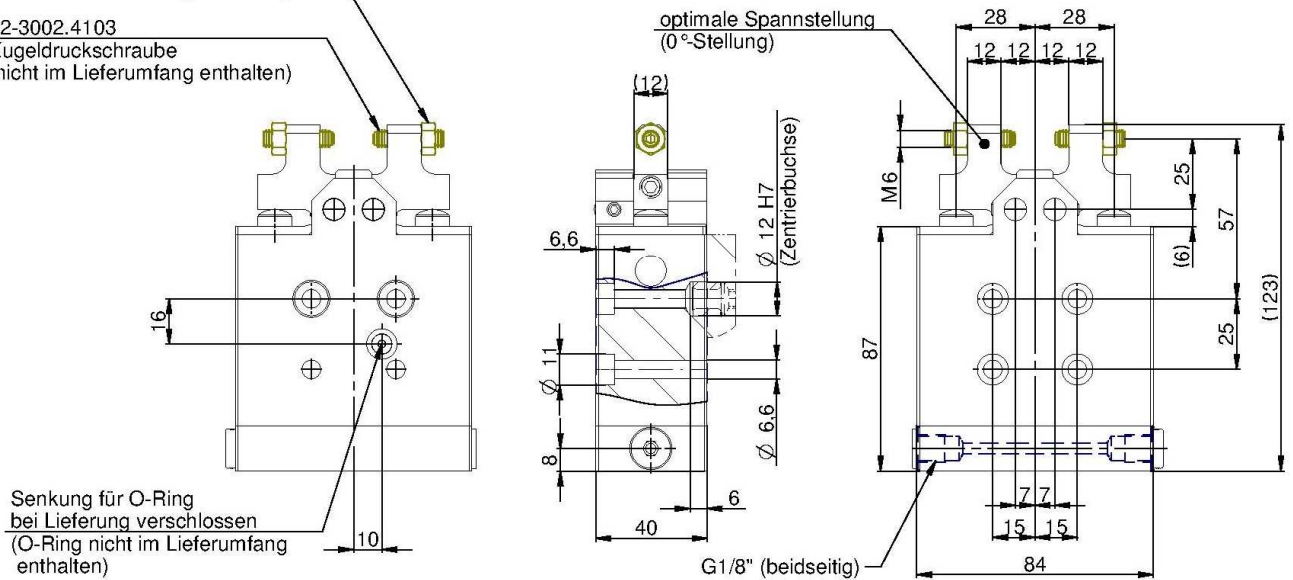
Abbildung 1

23-93406

Sechskantmutter
(nicht im Lieferumfang enthalten)

02-3002.4103

Kugeldruckschraube
(nicht im Lieferumfang enthalten)



Senkung für O-Ring
bei Lieferung verschlossen
(O-Ring nicht im Lieferumfang
enthalten)

Abbildung 2: BG Grundeinheit mit BG Spannhebel (Standard) dargestellt

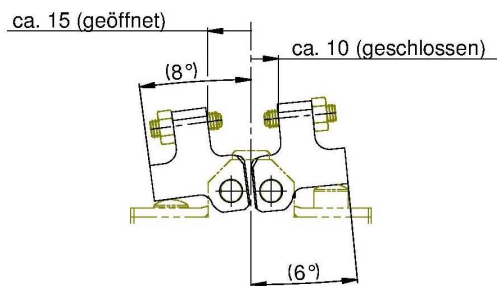


Abbildung 3: BG Spannhebel (Standard)

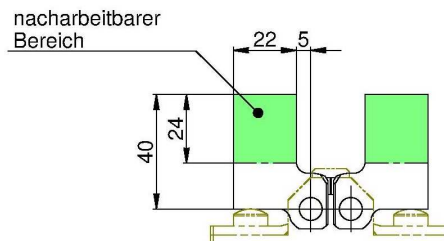
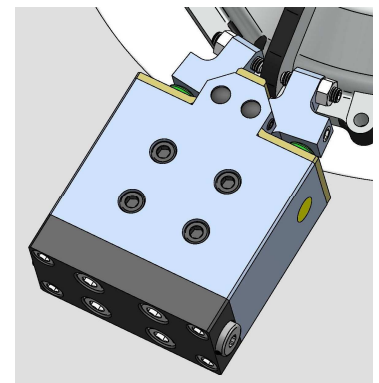


Abbildung 4: BG nacharbeitbarer Spannhebel

Betriebsdruck (bar)	100	200	250
wirksame Spannkraft (kN)	0,95	1,9	2,3
Bestell-Nr:			
BG Grundeinheit	0888.00.01.00		
BG nacharbeitbarer Spannhebel	0888.00.02.00		
BG Spannhebel Standard	0888.00.03.00		
Zubehör			
Bestell-Nr:			
Sechskantmutter	23-93406		
Kugeldruckschraube	02-3002.4103		
Zentrierbuchse	02-43925A6810		
O-Ring für Flanschbefestigung	23-OR15.0080		



Anwendungsbeispiel